

# BVF ADELIG Series

## inteligentní zrcadlo

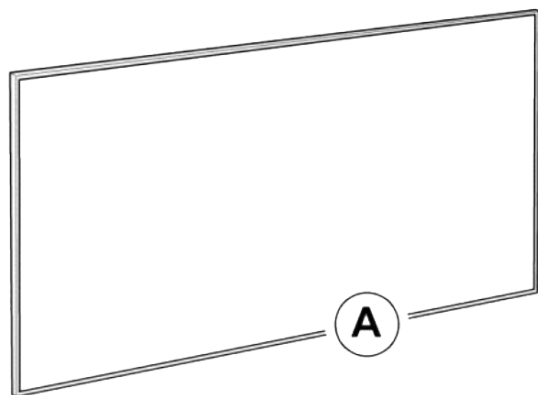


**uživatelská  
příručka**

## ČTĚTE PŘED POUŽITÍM

- Nezapomeňte přečíst celou tuto příručku.
- Uchovejte tento návod pro případ budoucí potřeby.

## SOUČÁSTÍ BALENÍ



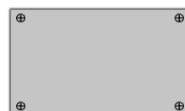
**B**



**C**



**D**



**E**



- A:** BVF ADELIG inteligentní zrcadlo ×1  
**B:** Šroub ×4  
**C:** Hmoždinka ×4  
**D:** Nákres ×1  
**E:** Manuál ×1

## OBSAH

Úvod.....	3
Bezpečnost .....	3
Informace o produktu .....	5
Instalace .....	6
Provoz .....	7
Display - instrukce .....	7
Řešení závad .....	7

## ÚVOD

BVF ADELIG inteligentní zrcadlo slouží k umístění na stěnu, nejčastěji v koupelně:

- LED podsvícení
- zobrazuje počasí /datum /teplotu & vlhkost
- topná funkce - odmlžení zrcadla

Pro více informací navštivte [bvfeheating.com](http://bvfeheating.com) nebo webové stránky distributora.

## BEZPEČNOST

Před užíváním tohoto produktu pečlivě přečtěte uživatelskou příručku. Vždy uchovejte tento manuál pro případ budoucího náhledu.

### Varování

Produkt je určen pouze pro umístění na stěnu! Nikdy jej neumísťujte na strop!  
Může vzniknout pád nebo vznícení!

### Varování

Tento produkt smí být obsluhován pouze osobou starší než 8 let, která nevykazuje žádné duševní poruchy a je plně schopna tento produkt obsluhovat.

Jedná se o produkt, se kterým si nesmí hrát děti. Čištění a údržba může být pouze v přítomnosti dospělé osoby.

Děti mladší 3 let se nesmí k produktu přibližovat nebo musí být pod neustálou kontrolou.

Děti ve věku od 3 do 8 mohou produkt pouze zapínat a vypínat za předpokladu, že je správně a bezpečně uchycen na stěně a pokud jsou pod dohledem dospělé osoby.

Děti ve věku od 3 do 8 let nesmí produkt zapojovat nebo jej programovat a manipulovat s ním.

Neužívejte produkt v malých místnostech, kde není dostatečný prostor pro případ uniku.

### VAROVÁNÍ

Některé části produktu mohou být horké a způsobit vznícení. Je důležité informovat o nebezpečích děti a lidi s duševní poruchou. Neinstalujte produkt v blízkosti zářivků a předmětů, které by se mohly vznítit. Vzhledem k možnému vznícení je nutné dbát maximální bezpečnost v případech: dětí, jedince s citlivou pokožkou, starých lidí, nemocných lidí, lidí po požití alkoholu, lidí s prášky na spaní.

- Odstraňte modrý krycí film před použitím.
- Ujistěte se, že máte k dispozici napětí 110-240V, 50Hz, a přívod je adekvátní dle IEC. Součástí je fázový vodič, střední vodič, ochranný vodič.
- Zatížení zařízení je minimálně 5 A.
- Nepoužívejte zařízení v místnostech s potenciálem výbuchu.
- Nepoužívejte zařízení v agresivním prostředí.
- Zařízení musí být vždy namontováno rovně horizontálně i vodorovně.
- Udržujte zařízení v suchu. Nespouštějte zařízení ve velmi vlhkém prostředí.

- Neobsluhujte zařízení, pokud máte vlhké nebo mokré ruce.
- Nevystavujte zařízení přímému kontaktu s vodou.
- Nikdy do produktu neinstalujte žádný předmět.
- Nikdy nemanipujte s produktem a nikdy jej nepřikrývejte, pokud je aktivní.
- Nesedejte si na produkt.
- Nejedná se o hračku! Udržujte produkt v dostatečné vzdálenosti od dětí a zvířat. Neopouštěte zařízení, pokud je v činnosti.
- Zkontorlujte zařízení na poškození před jeho použitím.
- Ujistěte se, že je přívodní kabel ochráněn proti poškození (např. od zvířat). Nikdy nepoužívejte zařízení, je-li kabel poškozen.
- Elektrické připojení musí být v závislosti na technických parametrech.
- Zásuvka pro připojení proudu musí být v pořádku.
- Nepoužívejte zařízení, pokud zásuvka není v pořádku, nebo pokud hrozí přetížení.
- V případě použití prodlužovacího kabelu jej vždy úplně rozviňte, aby nedošlo k přetížení.
- Před údržbou vždy produkt vypojte ze zásuvky a držte ji (plug pro připojení), aby nemohlo dojít k nechtěnému zapojení.
- V případě vyjmutí produktu ze zásuvky jej nejdříve vypněte.
- Nepoužívejte zařízení, pokud je poškozeno nebo pokud je poškozen přívodní kabel nebo pokud je poškozena elektroinstalace. Nikdy se nepokoušejte produkt, přívodní kabel a ani elektroinstalaci opravit, pokud nejste oprávněná a kvalifikovaná osoba.
- Během montáže dodržujte minimální vzdálenosti od ostatních předmětů.
- Nikdy nevrtejte do produktu.
- Nepoužívejte produkt, pokud je sklo poškozené.
- Nepoužívejte produkt v blízkosti záclon a závěsů.
- Nepoužívejte produkt v případě umístění v objektu s hořlavou zemí nebo jejím povrchem.
- Nepřemisťujte produkt, pokud je v činnosti.
- Nedotýkejte se produktu, pokud je v činnosti.
- Před manipulací s produktem jej nechte vychladnout.
- Nepoužívejte a neinstalujte zařízení v blízkosti van, sprchových koutů, bazénů nebo dalších předmětů . Riskujete úraz elektrickým proudem!
- Zařízení musí být usmířeno tak, aby jej nebylo možné ovládat ze sprchových koutů, van, atd.
- Neumísťujte na produkt jiné předměty (ručníky, oděvy, atd.).
- Produkt slouží pouze k vnitřnímu použití. Neumísťujte produkt na vlhkou nebo mokrou zeď.
- Neodpojujte produkt za kabel ale za plug.
- Nenatahujte přívodní kabel.
- Udržujte kabel mimo topný povrch.
- Nevedte kabel pod kobercem. Nepřikrývejte kabel kobercem nebo podobným materiálem. Nevedte kabel pod nábytkem nebo zařizovacími předměty. Umístěte kabel tak, aby nemohlo dojít k jeho poškození.
- Nepoužívejte na měkkém povrchu, jako může být postel, kde může vzniknout špatný odvod tepla a tím i požár.
- Udržujte všechny možné hořlavé předměty ve vzdálenosti minimálně 0.9m (3 stopy) od produktu, pokud je zapojen a v činnosti.
- V případě špatné zásuvky nebo špatného konektoru může vniknout horké nebo elektricky vodivé místo. Problém musí být ihned odstraněn.
- Vypněte všechny funkce před vyjmutím konektoru ze zásuvky.

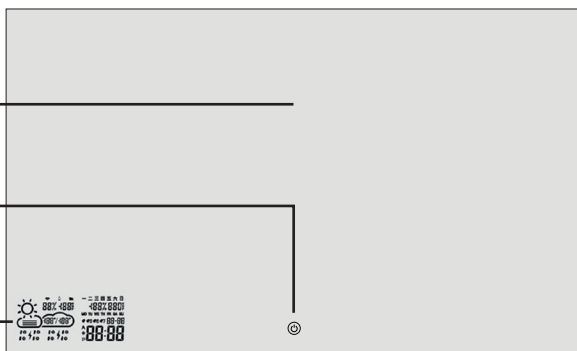


- Před údržbou produktu jej nechte vychladnout
- Nikdy se nesnažte zařízení opravovat nebo rozebírat. Může vzniknout škoda na majetku nebo vážné zranění až smrt.
- Záruka nemůže být uznána, pokud bylo s produktem manipulováno.

## Informace o produktu

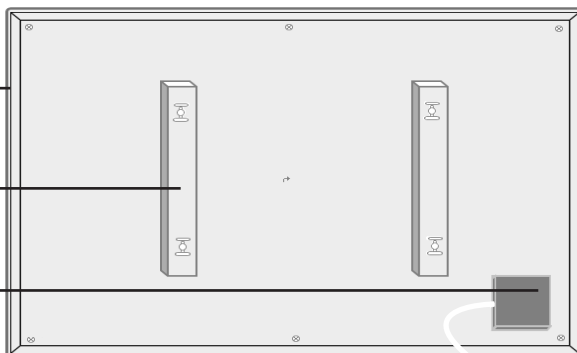
### Přední část

- Povrch zrcadla
- Ovládací tlačítko
- Display - obrazovka



### Zádní část

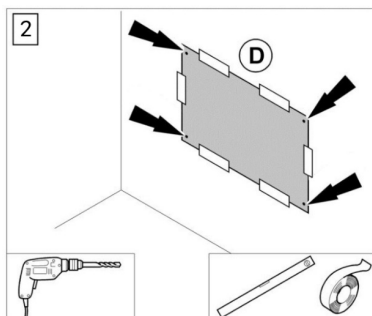
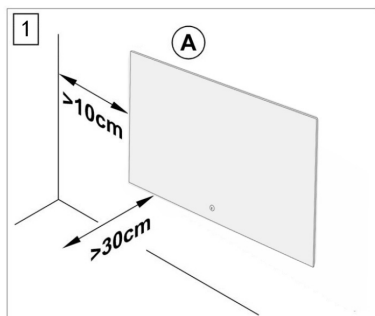
- LED Strip Light
- Montážní podpěry
- Teplotní čidlo



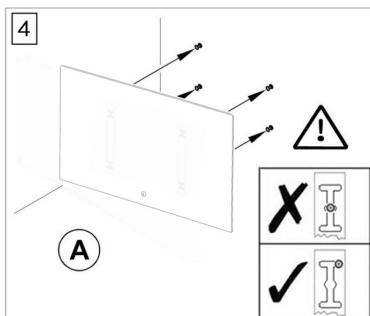
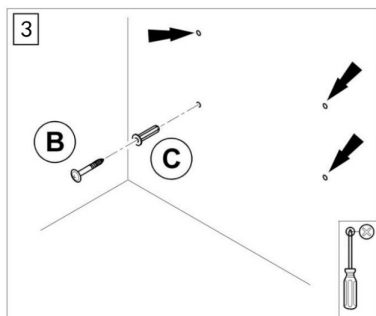
	BVF ADELIG 200	BVF ADELIG 350
Velikost	600*600*44mm	600*1000*44mm
Hmotnost	7,2 kg	12,2 kg
Napětí	230V 50Hz	
Topný výkon	200W	350W
LED Power	10W	13W

## INSTALACE

1. Zvolte místo umístění a dodržujte minimální doporučené vzdálenosti.
2. Označte pozice pro vrtání děr pomocí plánu (D).
3. Sejměte plán pro označení děr.



4. Vyrvejte díry a vyčistěte je. Vložte hmoždinky a následně šrouby. Šrouby by měly vyčnívat cca 1.5 cm z hmoždinky.
5. Sundejte ochranné filmy ze zrcadla a případně i ze šroubů. Umístěte držáky zrcadla (A) do šroubů.
6. **Pozn: Nezapomeňte sejmout všechny ochranné filmy ze zrcadla nebo šroubů.**



## PROVOZ

1. Zapojte konektor do zásuvky a zapněte zařízení.
2. Podsvícení tlačítka je aktivní - svítí bíle.
3. Jeden klik zapne podsvícení LED. Jeden klik podsvícení také vypne.
4. Dvojitý klik zapne display. Opětný dvojitý klik display vypne.  
*Pozn: Display musí být nejprve nastaven (viz níže)..*
5. Dlouhým stiskem ovládacího tlačítka zapnete vytápění respektive odmlžení. Dlouhým stiskem jej zase vypnete.

## NASTAVENÍ DISPLAYE A INSTRUKCE / ŘEŠENÍ ZÁVAD

Navštivte webové stránky níže.

**[bvfheating.com/adelig](http://bvfheating.com/adelig)**

**bvfheating.com**

**CE**